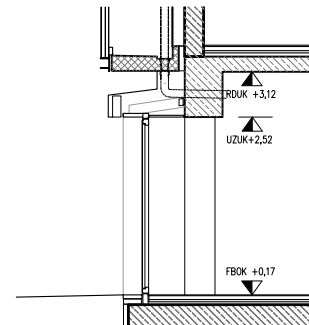
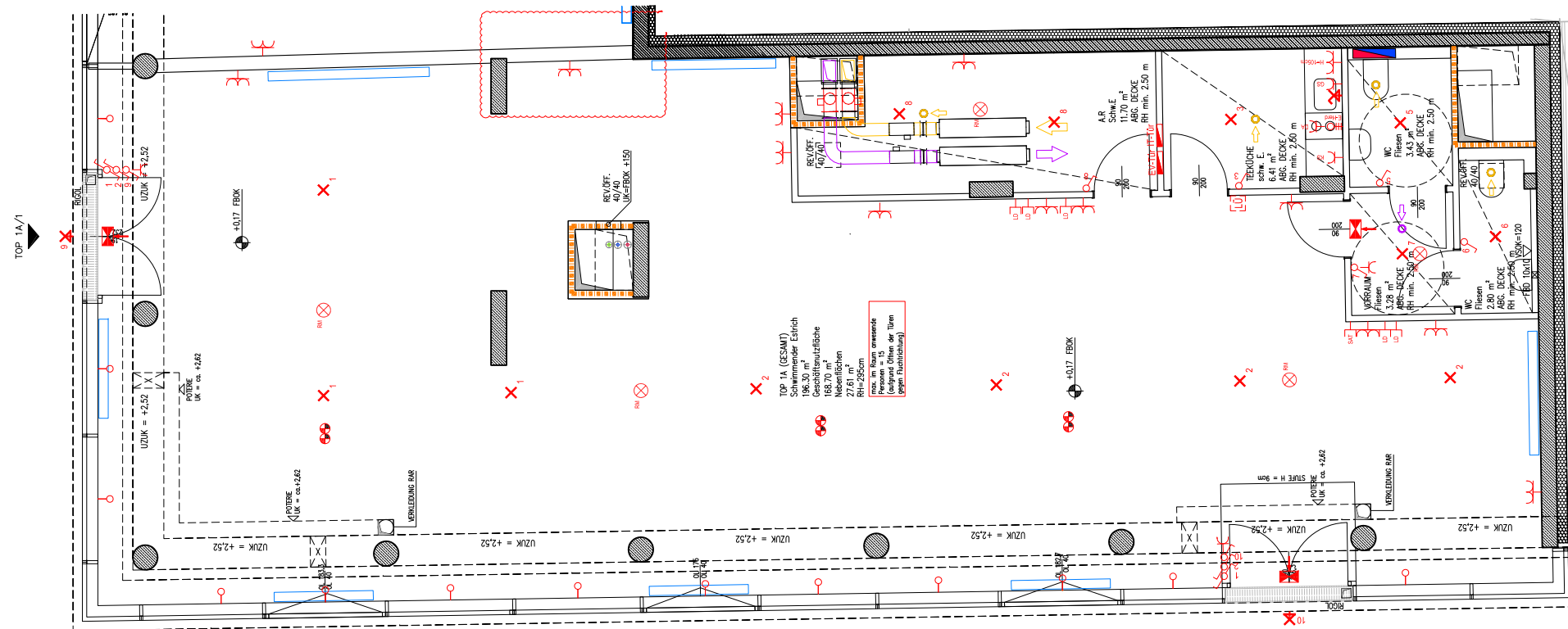
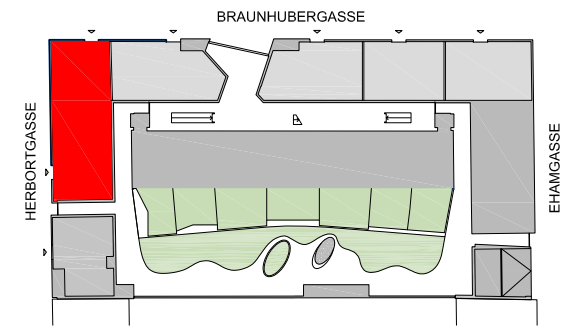


Fassade Braunhubergasse



Schnitt Fassade bei Zugang



Grundriss



Fassade Herbartgasse

EG | TOP 1A

Nutzfläche: 196,30 m²

Ein Einlagerungsraum pro Gewerbefläche ist im Untergeschoß vorhanden.

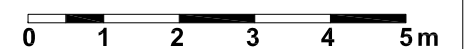
Nutzfläche Einlagerungsraum: ca. 3,30 m²

LEGENDE

RH	Raumhöhe		HK Heizkörper
AR	Abstellraum		Übergabestation
LÜ	Lüftung / Regelung		Heizung/Wasser
ABG.D	abgehängte Decke		Zuluft
VK	Vorderkante		Anschluss in Decke (450 m ² /h Lüftungszug)
UK	Unterkante		Abluft
FBOK	Fertigfußbodenoberkante		Anschluss in Decke (450 m ² /h Lüftungszug)
RDUK	Rohdeckenunterkante		Leuchtauslass Decke/Wand
FPH	Fertigparapethöhe		Rauchmelder (Batterie)
OL	Oberlichte		TV/ Medien
RAR	Regenabfallrohr		Leerrohr Boden (E, IT)
REV.ÖFF	Revisionsöffnung		Steckdose
SCHW.E	Schwimmender Estrich		Steuerung Wohnraumlüftung
FIX	Fixverglasung		E-Herd Anschluss
VSOK	Vorsatzschale Oberkante		Leerrohr f. nachträgliche Außenjalousie
UZUK	Unterzug Unterkante		Lichtschalter
KS	Kühlschrank		Schwachstrom Verteiler
EH	Elektroherd		Elektro Verteiler
GS	Geschirrspüler		Notlicht mit Akku
DA	Dunstabzug (Umluft)		

Keine Montage von Hängeschränken an Schachtwänden
 Schalter/Taster h=105 cm Mitte oberster Schalter
 Steckdosen/TV/Tel h=30 cm Mitte
 Steckdosen Waschbecken Bad h=120 cm
 Arbeitssteckdosen Küche h=105 cm
 Steckdosen KS h=10 cm
 Steckdosen GS h=50 cm
 Steckdosen Dunstabzug h=190-220 cm
 Wandleuchtauslass Küche h=145-165 cm

M 1:100



ERSTE GEMEINNÜTZIGE WOH-
 GESELLSCHAFT HEIMSTÄTTE
 GESELLSCHAFT M. B. H.
 EMIL KRALIK GASSE 3, 1050 WIEN
 TEL +43 1 545 15 67 - 0
 office@egw.at

Unverbindliche Plankopie, Änderungen während der Bauführung vorbehalten!
 Hinsichtlich der Boden- und Wandbeläge, sowie der Elektro-, Sanitär- und sonstigen Ausstattung gilt ausschließlich die jeweils aktuelle Bau- und Ausstattungsbeschreibung; sonstige Einrichtungsgegenstände dienen nur der Veranschaulichung und werden nicht mitgeliefert.
 Kotten sind nicht für die Bestellung von Einbaumöbeln verwendbar - Naturmaße erforderlich!
 Alle Quadratmeterangaben sind nach Rohbaumaßen berechnet.

VERGABEPLAN

PLANSTAND: JULI 2017
 DATUM: 19.07.2017

GEISWINKLER & GEISWINKLER
 ARCHITEKTEN ZT GMBH

NELKENGASSE 4/5 1060 VIENNA - AUSTRIA
 TEL +43 1 581 62 50 / FAX DW 99
 mail@geiswinkler-geiswinkler.at